

## HR MEHANIČKI TAJMER "BR GARDEN"

### Značajke:

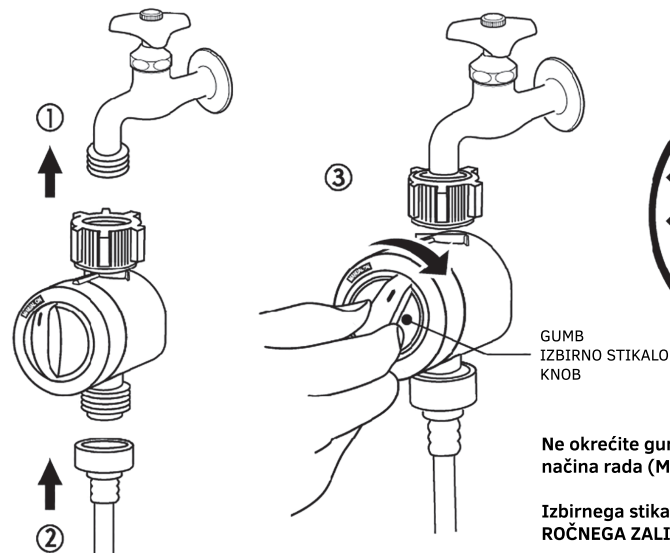
- Tajmer ima adaptere ¾" koji odgovaraju slavini od ¾" i crijevu od ¾"
- Omogućuje planiranje protoka vode do 2 sata odjednom (maks. tajmer = 120 minuta)
- Opcija za ručni način rada „Manual ON“ omogućuje stalni protok vode
- Maksimalni tlak: 5 bara

### Upute:

1. Čvrsto pričvrstite adapter na slavinu ¾" (①).
2. Spojite crijevo na tajmer pričvršćivanjem crijeva ¾" na adapter (②).
3. Postavite tajmer okretanjem gumba u smjeru kazaljke na satu na željeno vrijeme i UKLJUČITE slavinu za vodu. Po isteku vremenskog perioda voda će se automatski ISKLJUČITI (③).

### Savjeti:

- Gumb se može okretati u smjeru kazaljke na satu ili u smjeru suprotnom od kazaljke na satu između 0 min ~ 120 min.
- Gumb se može okretati u smjeru kazaljke na satu ili u smjeru suprotnom od kazaljke na satu između [0] i [manual on / ručni način rada uključen].
- NE okrećite gumb u smjeru kazaljke na satu od [120 min] do [manual on / ručni način rada uključen].
- NE okrećite gumb u smjeru suprotnom od kazaljke na satu od [manual on / ručni način rada uključen] do [120 min].



Ne okrećite gumb između opcije za uključivanje ručnog načina rada (MANUAL ON) i 120. (isprekidana crta).

Izbornog stikala ne obraćajte med nastavitvami VKLOP ROČNEGA ZALIVANJA (MANUAL ON) IN 120. (črtkana črta)

Do not turn the knob between MANUAL ON AND 120. (the dotted line)

## SI KRMILNA URA "BR GARDEN"

### Lastnosti:

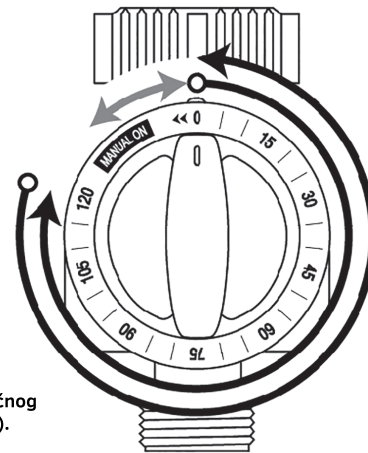
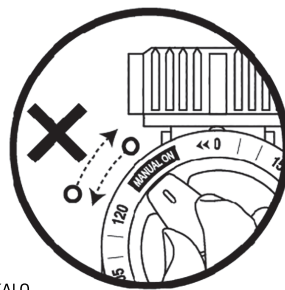
- Časovnik ima dva ¾" nastavka za ¾" vrtno pipo in ¾" cev
- Omogoča nastavitve urnika zalivanja do 2 uri naenkrat (maks. čas = 120 minut)
- Funkcija »VKLOP ročnega zalivanja (Manual ON)« za nenehen pretok vode
- Maksimalni tlak: 5 barov

### Navodila:

1. Trdno namestite nastavek za pipo na ¾" vrtno pipo (①).
2. Povežite cev in krmilno uro, tako da trdno pritrđite ¾" cev na nastavek (②).
3. Krmilno uro nastavite tako, da obrnete izbirno stikalo v smeri urinega kazalca na željen čas in ODPRETE vrtno pipo. Ko nastavljen čas poteče, bo voda NEHALA teči samodejno (③).

### Namigi:

- Izbirno stikalo lahko obračate v smeri urinega kazalca ali obratno med nastavitvami 0 min ~ 120 min.
- Izbirno stikalo lahko obračate v smeri urinega kazalca ali obratno med nastavitvami [0] in [VKLOP ročnega zalivanja].
- NE obračajte izbirnega stikala v smeri urinega kazalca z nastavitve [120 min] na [VKLOP ročnega zalivanja].
- NE obračajte izbirnega stikala v nasprotni smeri urinega kazalca z nastavitve [VKLOP ročnega zalivanja] na [120 min].



## EN MECHANICAL TIMER "BR GARDEN"

### Features:

- Timer has ¾" adaptors to fit ¾" water spigot and ¾" hose
- Allows to schedule water run for up to 2 hours at a time (max timer = 120 minutes)
- "Manual ON" option allows for constant water flow
- Maximum pressure: 5 bars

### Instructions:

1. Attach tap adaptor securely to ¾" water spigot (①).
2. Connect hose to timer by securing ¾" hose to adaptor (②).
3. Set timer, by turning the knob clockwise to the desired time and turn the water spigot ON. Once the time has expired, the water will shut OFF automatically (③).

### Tips:

- Allow to turn knob clockwise or counter-clockwise between 0 min ~ 120 min.
- Allow to turn knob clockwise or counter-clockwise between [0] and [manual on].
- DO NOT turn knob clockwise from [120 min] to [manual on]
- DO NOT turn knob counter-clockwise from [manual on] to [120 min].

PROIZVODI / UVOZI / DISTRIBUIRA  
PROIZVAJALEC:  
BRATI RITOŠA d.o.o.  
Šime Kurelića 20/3  
52000 Pazin, Hrvatska/Hrvaška  
Tel: +385 (0)52 610 200  
info@ritosa.com • www.ritosa.com

DOBAVITELJ ZA SLOVENIJO:  
VIDRAL d.o.o.  
Pristaniška ulica 8  
6000 Koper, Slovenija  
info@vidral.si • www.vidral.si